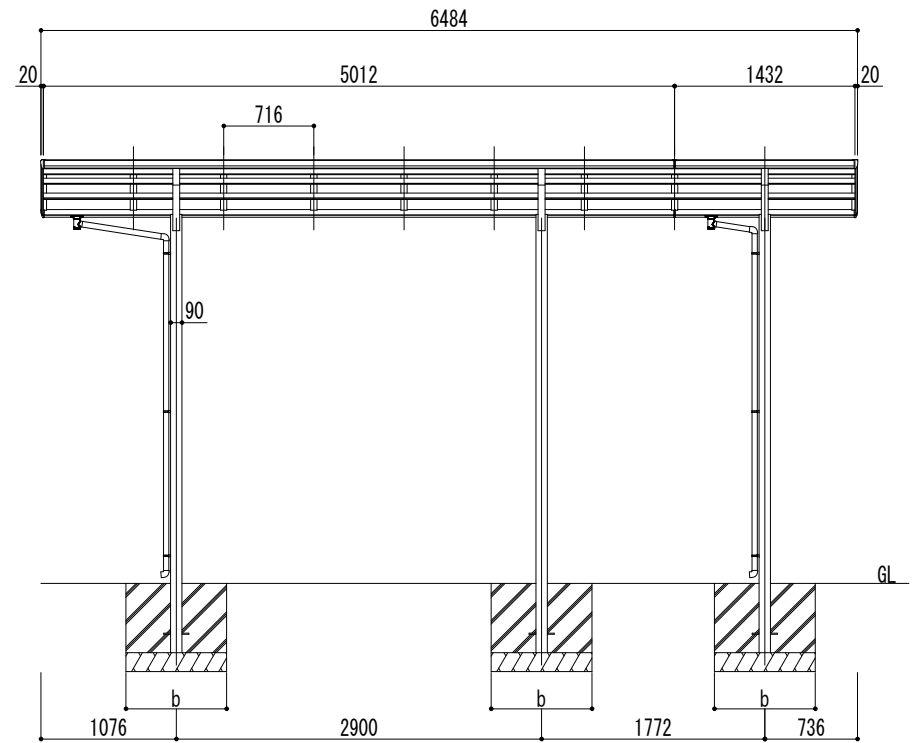
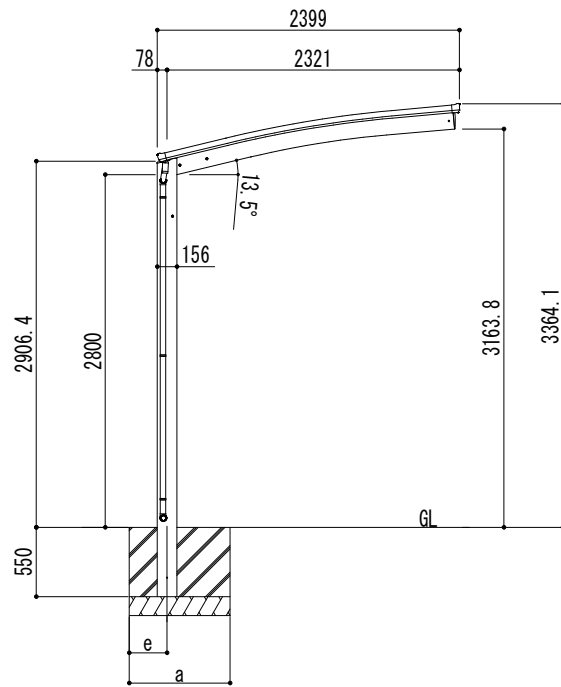
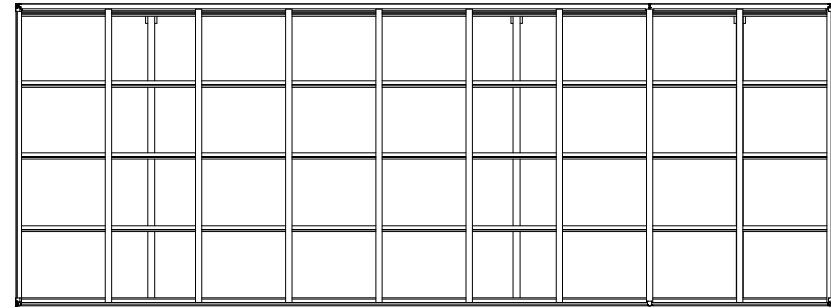


■基礎寸法表

間口呼称	奥行呼称	独立基礎						土間コンクリート考慮基礎					
		地耐力 (kN/m ²)						地耐力 (kN/m ²)					
		30		50		100		30		50		100	
a・b	e	a・b	e	a・b	e	a・b	e	a・b	e	a・b	e		
24	50+14	1100	300	1050	300	850	300	600	300	500	250	500	250



変更記事

設計監理 殿
施工 殿

工事名
図面名 リアルポートⅣ レギュラータイプ
奥行延長(1台用+α) L50+14-W24 超ロング柱

照査 担当 作図 尺度 1/30

御受領印
年月日

Daisen 株式会社

図番

